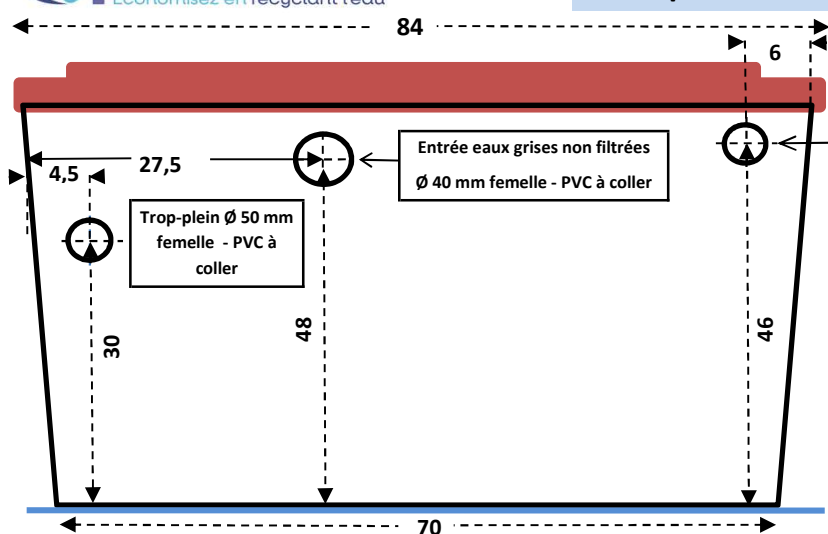


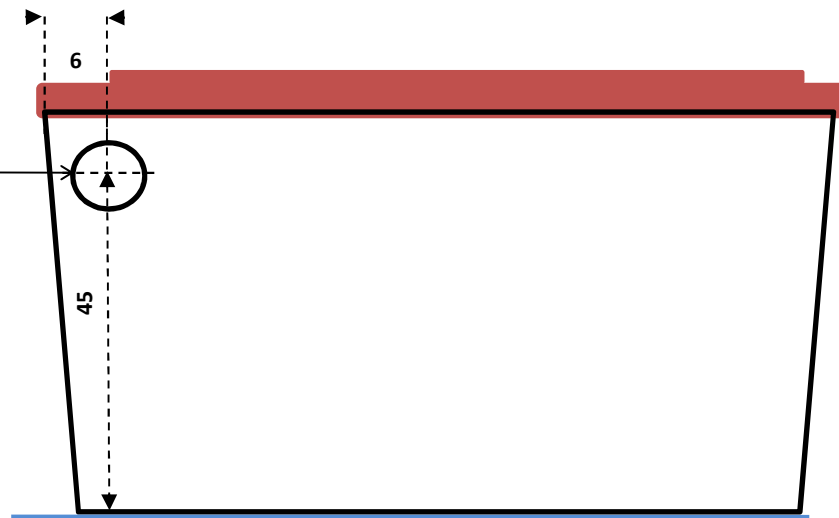
Spareau - schéma coté



Face 1 - entrée des eaux grises dans SPAREAU

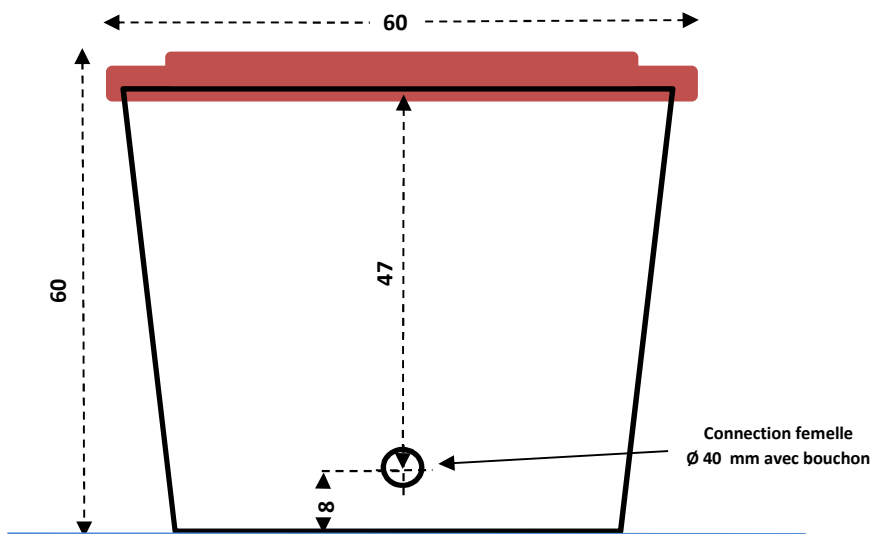
Vanne 1/2" (15/21) entrée eau potable d'appoint

Vanne 3/4" F (20/27) sortie eaux grises pré-filtrées



Face 2 - Sortie des eaux grises pré-filtrées vers coffret

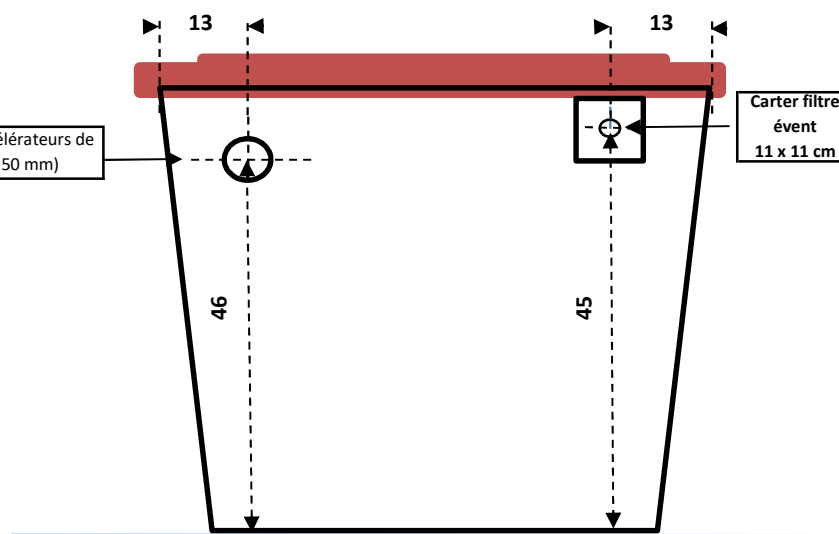
Niveau du sol



Côté droit par rapport à la face 1

Niveau du sol

Les dimensions sont exprimées en cm
les Ø en mm



Côté gauche par rapport à la face 1

Traversée de paroi - Ø 40